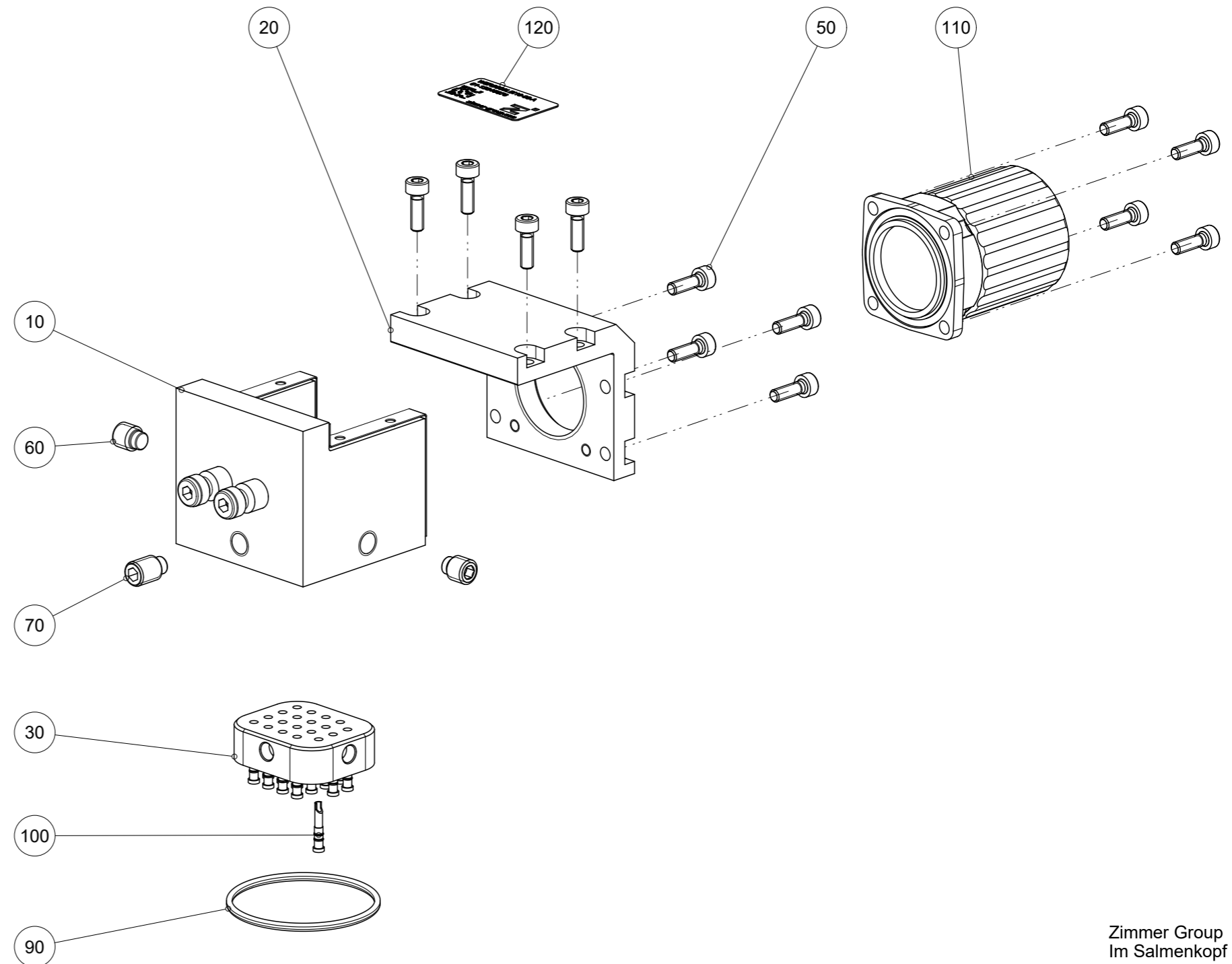




Artikel mit gleicher Buchstabenkennzeichnung müssen aus Toleranzgründen zusammen bestellt werden.

Due to tolerance reasons, articles with the same letter marking must be ordered together.

Ersatzteilstückliste Parts list		WER3000LSI19-09-A	
Pos. Item	Menge Quantity	Artikel-Nr. Article-No.	
10	1	ZWER127088	
20	1	009854	
30	1	127087	
40	1	SPL000227	
50	12	C0912025084D	
60	2	C091505069	
70	1	C091505089	
80	1	CLTG00460	
90	1	COR0280150	
100	19	CSFT00001	
110	1	CSTE00406	
120	1	CTYP00117	
130	1	DDOC00214	
Erstellungsdatum Creation date	01.07.21	Aenderungsdatum Modification date	02.05.24



Zimmer Group
Im Salmenkopf 5
D-77866 Rheinau

www.zimmer-group.de

T +49 7844 9138-0
F +49 7844 9138-80

info@zimmer-group.de