



Artikel mit gleicher Buchstabenkennzeichnung müssen aus Toleranzgründen zusammen bestellt werden.

Due to tolerance reasons, articles with the same letter marking must be ordered together.

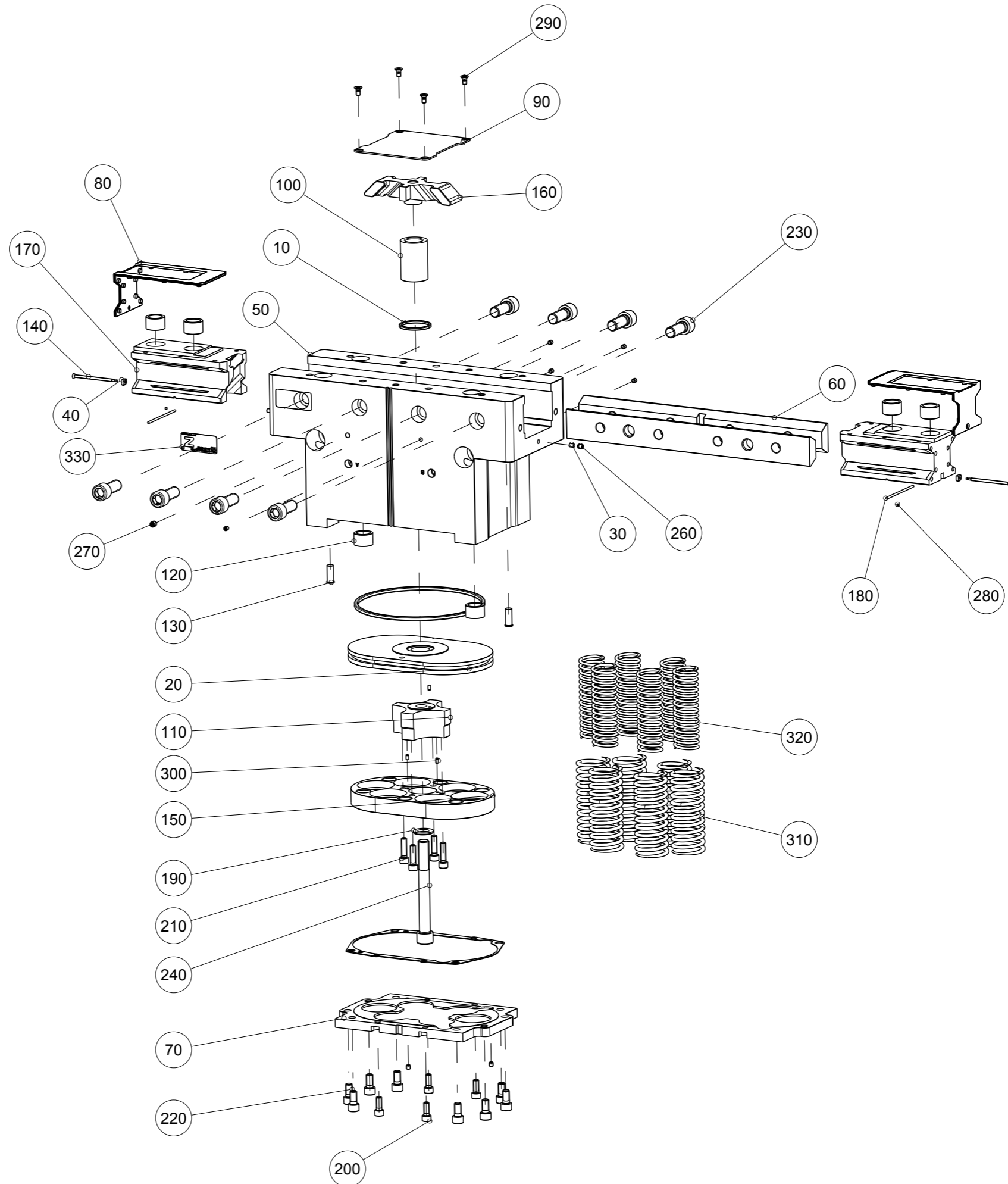
Ersatzteilstückliste
Parts list

GPP5045NO-00-A

Pos. Item	Menge Quantity	Artikel-Nr. Article-No.	i
10	1	ZDS036789	
20	1	ZKOL076309	
30	2	019279	
40	2	019336	
50	1	036759	a
60	2	036761	a
70	1	036765	
80	2	036771	
90	1	036772	
100	1	036773	
110	1	036775	
120	6	036784	
130	2	036785	
140	2	036791	
150	1	076306	
160	1	076489	
170	2	076505	a
180	2	081535	
190	1	C012516009	
200	4	C0912080206	
210	4	C0912080306	
220	8	C0912100206	
230	8	C0912160406	a
240	1	C0912161404ZL	
250	7	C0913060066	
260	2	C0913060086	
270	1	C0913080086	
280	2	C0914030036	
290	4	C14581060126	
300	3	C632504080	
310	6	CFED00960	
320	6	CFED00961	
330	1	CTYP00113	
340	1	DDOC00196	

a 1 DS

Erstellungsdatum 15.03.18 Aenderungsdatum 17.03.20
Creation date Modification date



Zimmer Group
Im Salmenkopf 5
D-77866 Rheinau

www.zimmer-group.de

T +49 7844 9138-0
F +49 7844 9138-80

info@zimmer-group.de