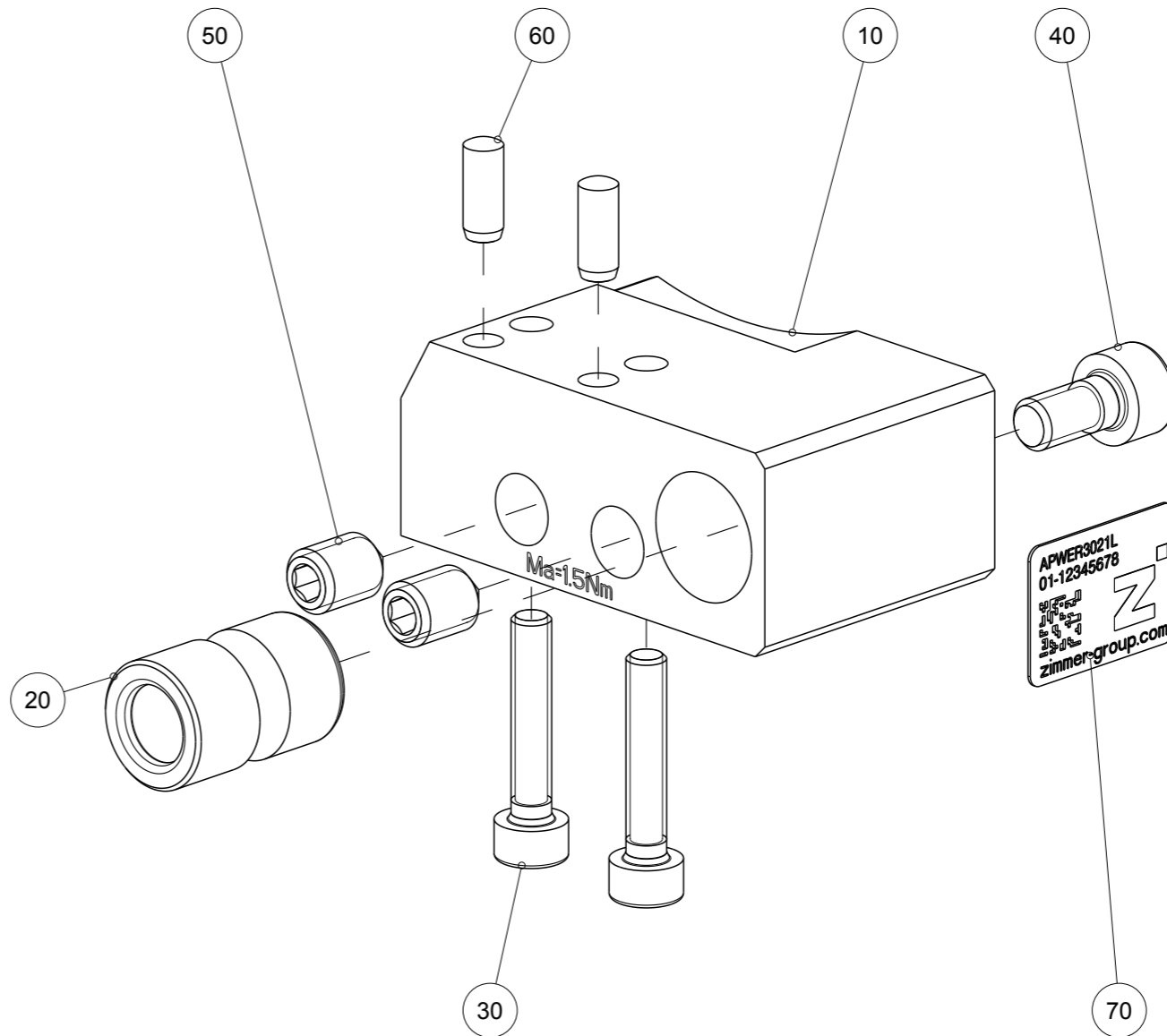
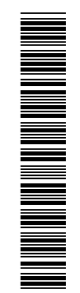


Artikel mit gleicher Buchstabenkennzeichnung müssen aus Toleranzgründen zusammen bestellt werden.

Due to tolerance reasons, articles with the same letter marking must be ordered together.

Ersatzteilstückliste Parts list		APWER3021L	
Pos. Item	Menge Quantity	Artikel-Nr. Article-No.	
10	1	121692	
20	1	122915	
30	2	C0912030169	
40	1	C0912040089	
50	2	C0914050089	
60	2	C632503080	
70	1	CTYP00118	
a		1	DS
Erstellungsdatum Creation date	19.02.21	Aenderungsdatum Modification date	13.08.21



		<b>Allgemeintoleranzen/ standard tolerances ISO 2768 - fH</b>		Massstab scale	2:1	Oberfl. surface	7978mm <sup>2</sup>	Gewicht weight	0.044kg												
				Werkstoff material	-	W-Nummer mat no.	-	W-Name mat name	-												
				Halbzeug dimension		Rohteilnr. part no.		Volumen volume	12891mm <sup>3</sup>												
<small>Alle Rechte vorbehalten! / All rights reserved! Vervielfältigung, auch nur auszugsweise, nur mit schriftlicher Genehmigung der Zimmer Group. Reproduction, copying, even in extracts, only with the written approval of Zimmer Group. We reserve all rights in this document and in the subject matter and illustrations contained therein. Also in case of patenting or utility model registration.</small>		<table border="1"> <tr> <td>Name</td> <td>19.02.21</td> <td>dschindler</td> </tr> <tr> <td>checked</td> <td>11.06.21</td> <td>dschindler</td> </tr> <tr> <td>Norm.</td> <td></td> <td></td> </tr> <tr> <td>dev.</td> <td>19.02.21</td> <td>dschindler</td> </tr> </table>		Name	19.02.21	dschindler	checked	11.06.21	dschindler	Norm.			dev.	19.02.21	dschindler	Bezeichnung  <h2>Adapterplatte</h2>					
Name	19.02.21	dschindler																			
checked	11.06.21	dschindler																			
Norm.																					
dev.	19.02.21	dschindler																			
Kanten nach/Edges according to DIN ISO 13715 Oberflächen nach/Surface according to DIN ISO 1302		projection		ZIMMER group		Zeichnungsnummer/drawing number <h2>APWER3021L</h2>															
a	Bezeichnungen angepasst	13.08.21	dschindler	www.zimmer-group.de		Freigabestatus/status:	Sparte/class: ZUB	Blatt/sheet 3 v. 4	DIN A3												