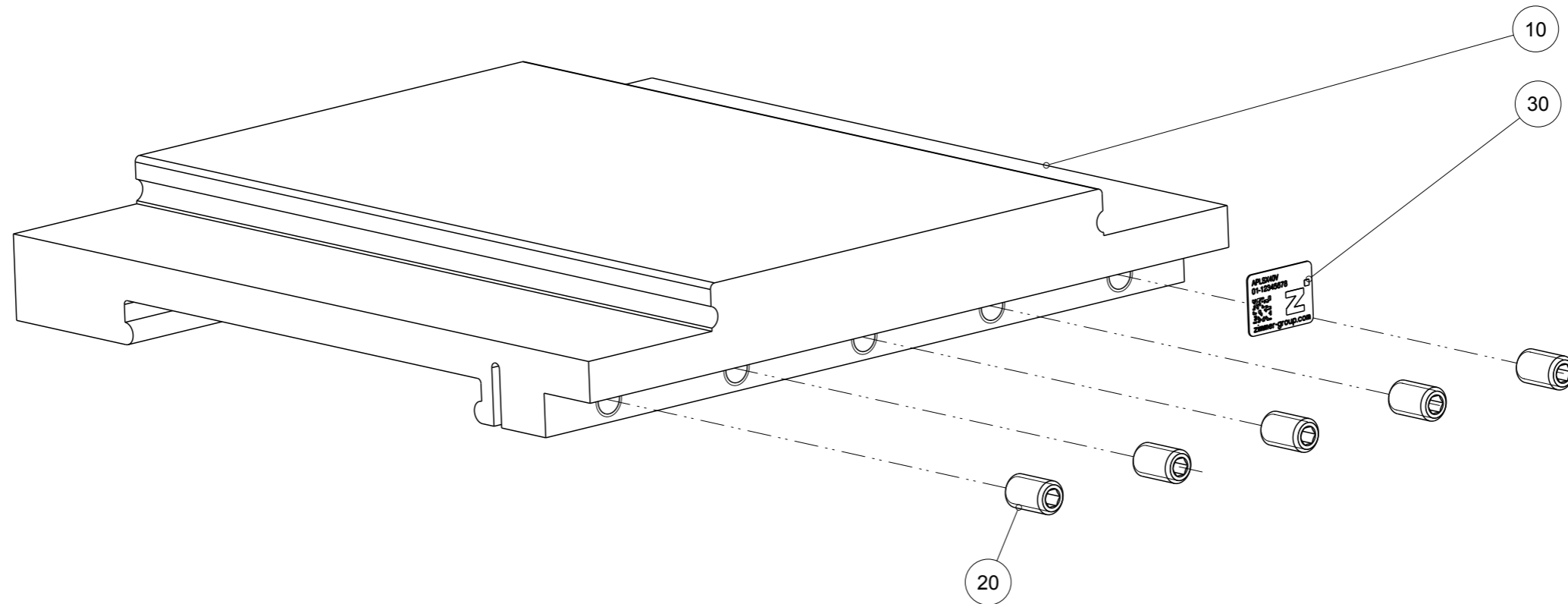




Artikel mit gleicher Buchstabenkennzeichnung müssen aus Toleranzgründen zusammen bestellt werden.

Due to tolerance reasons, articles with the same letter marking must be ordered together.

Ersatzteilstückliste Parts list		APLSX40V	
Pos. Item	Menge Quantity	Artikel-Nr. Article-No.	
10	1	PLA40220	
20	5	C0913060109	
30	1	CTYP00118	
Erstellungsdatum Creation date	22.01.13	Aenderungsdatum Modification date	12.05.20



Zimmer Group
Im Salmenkopf 5
D-77866 Rheinau

www.zimmer-group.de

T +49 7844 9138-0
F +49 7844 9138-80

info@zimmer-group.de