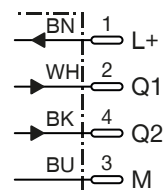
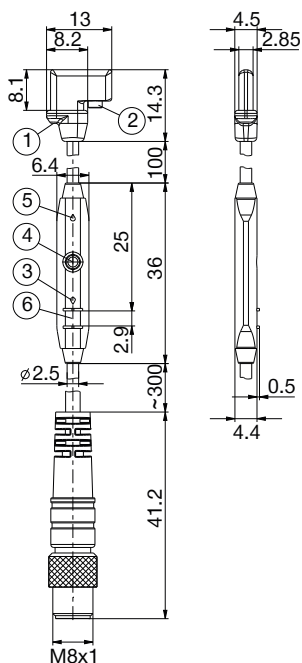
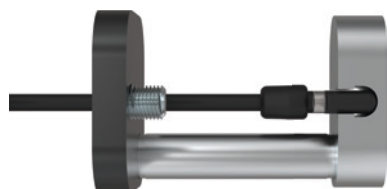


活塞位置检测

ZUB109833



接线图



PIN分配

- ① 传感器元件中部
- ② 固定螺栓
- ③ LED 指示灯
- ④ 示教按键
- ⑤ LED 指示灯
- ⑥ 电缆扎带卡槽

订购编号	ZUB109833
常规数据	
适合多种结构尺寸	XYR1063-B
圆柱型	C-插槽
开关输出	PNP
切换频率 [Hz]	7000
开关功能	常开触点 (NO)
可编程开关点	2
电气规格	DC 4 线
根据IEC 60529标准安全保护	IP67
证书	CE
机械/电子参数	
最小电源电压 [V DC]	12
最大电源电压 [V DC]	30
电流损耗 [mA]	≤15
电压下降 [V]	≤2.2
持续电流 [mA]	≤100
侦测范围 [mm]	0 ... 20
迟滞典型值 [mT]	0.795
再生性 [mT]	≤0.1
在极性反转起到保护作用	是
防短路	是
接通脉冲抑制	是
最低操作温度 [°C]	-20
最高操作温度 [°C]	+75
抗冲击和抗震荡	30 g, 11 ms / 10 ... 55 Hz, 1 mm
外壳材料	塑料
固定类型	电缆连接头
固定螺纹	M8
安装类型	径向电缆出线
电缆长度 [m]	0.3
线的数量 × 直径 [mm ²]	4x0.08
电缆套材质	PUR
固定安装的最小弯曲半径	3x∅
拖链使用的最小弯曲半径	5x∅