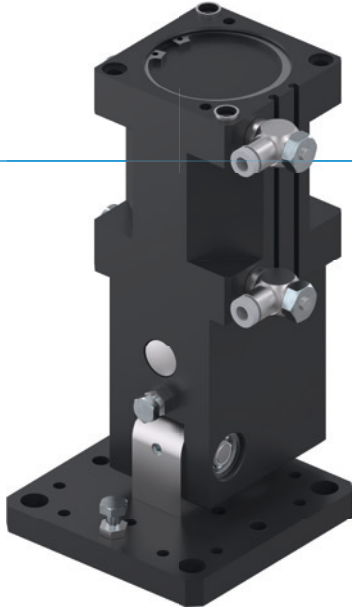


角度旋转单元

SWM1000 系列

▶ 产品优点



"纤细的"

▶ 最优化的设计

可根据桁架调节,您可以将整个单元和上下料系统合并来节省空间

▶ 大定位法兰

大连接面简化了您的设计并且可牢固连接后续工具

▶ 无间断的持续工作

"德国制造"象征着我们决不妥协的质量要求,保证免维护运行一千万次循环

▶ 产品特点

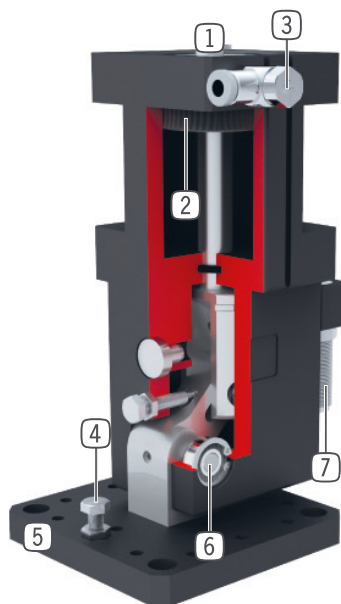
尺寸型号

SWM10XX

| | |
|--|---|
|  (最多) 1 千万次循环免维护 | ● |
|  IP30 | ● |
|  磁场传感器 | ● |
|  Powerstop 终端位置减振装置 | ● |
|  可定位 2 个位置 | ● |



优势细节



- ① 安装和定位
- ② 驱动
 - 双作用气缸
- ③ 节流阀
 - 用来调节速度
 - 交货时包含在内
- ④ 最终位置可调节
 - 最终位置可调节 $\pm 3^\circ$
- ⑤ 工具端连接法兰
 - 用于特定应用的连接板(由客户提供)
- ⑥ 力的 90° 换向转换
 - 肘节杆原理
- ⑦ 专利油压缓冲器
 - 最终位置缓冲可调节

技术数据

| 尺寸型号 | 摆动角度 [°] | 扭矩 [Nm] | 重量 [kg] | IP 等级 |
|---------|-------------|------------|------------|-------|
| SWM1035 | 90 | 7 - 10 | 1 | IP30 |
| SWM1045 | 90 | 14 - 21 | 1.2 | IP30 |
| SWM1054 | 90 | 29 - 40 | 3.6 | IP30 |
| SWM1063 | 90 | 39 - 64 | 3.5 | IP30 |
| SWM1080 | 90 | 88 - 150 | 5.5 | IP30 |

更多详情请上网查询



所有信息查询请点击:www.zimmer-group.com。产品参数、绘图、3D模型和操作说明均可根据产品型号查询。清晰且实时更新。

角度旋转单元

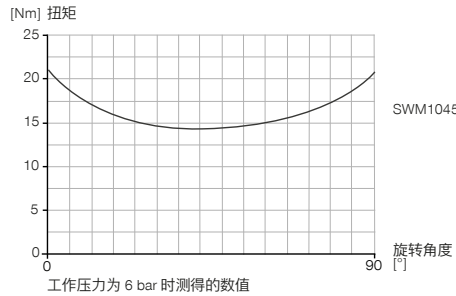
SWM1045 尺寸型号

产品规格



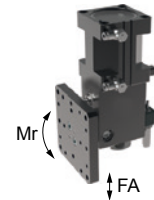
转动惯量

显示在提升过程中与回转角度相关的扭矩。



力和力矩

显示静态轴承负荷。



| | |
|---------|-----|
| Fa [N] | 300 |
| Mr [Nm] | 20 |

随货提供



2 [片]
流量控制阀 - 转动式
DRVM5X4



2 [片]
中心定位环
DST40800

配件建议



能源供应



DSV1-8
气压安全阀



DSV1-8E
带快速排气装置的压力安全阀



接口 / 其他



ANS0047
ANS安装套件



PHE10X10NHDE-A
工业缓冲器 PowerStop



KAG500
插入式直连接头电缆 5 m - M8插头(母头)



KAW500
插入式弯角连接头电缆 5 m - M8插头(母头)



S8-G-3
可焊线的插入式直连接头 - M8连接头



传感器



MFS01-K-KHC-P1-PNP
倾斜的磁场传感器, 电缆 5 m



MFS01-S-KHC-P1-PNP
倾斜的磁场传感器, 电缆0.3 m-插头M8



MFS02-K-KHC-P1-PNP
磁场传感器直的, 电缆5m



MFS02-S-KHC-P1-PNP
磁场传感器直的, 电缆0.3m-插头M8

