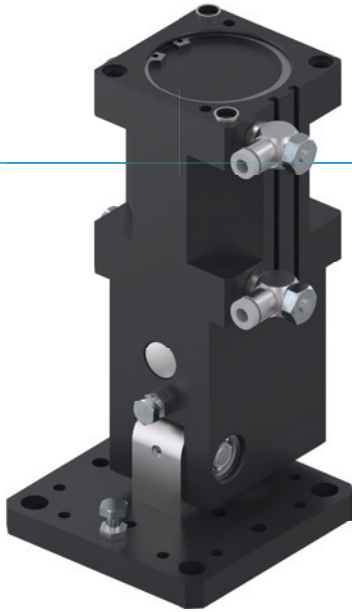


角度旋转单元

SWM1000 系列

▶ 产品优点



"纤细的"

▶ 最优化的设计

可根据桁架调节,您可以将整个单元和上下料系统合并来节省空间

▶ 大定位法兰

大连接面简化了您的设计并且可牢固连接后续工具

▶ 无间断的持续工作

"德国制造"象征着我们决不妥协的质量要求,保证免维护运行一千万次循环

▶ 产品特点

尺寸型号

SWM10XX



(最多) 1 千万次循环免维护



IP30



磁场传感器



Powerstop 终端位置减振装置



可定位 2 个位置

●

●

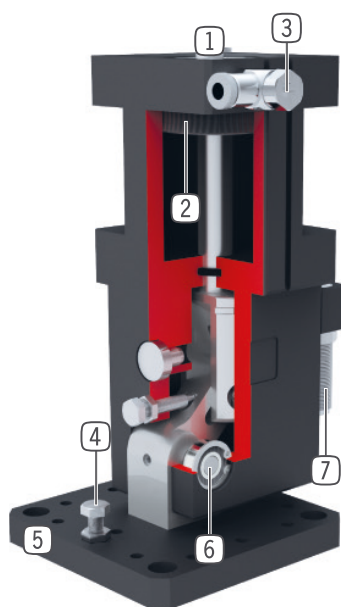
●

●

●



优势细节



- ① 安装和定位
- ② 驱动
 - 双作用气缸
- ③ 节流阀
 - 用来调节速度
 - 交货时包含在内
- ④ 最终位置可调节
 - 最终位置可调节 $\pm 3^\circ$
- ⑤ 工具端连接法兰
 - 用于特定应用的连接板(由客户提供)
- ⑥ 力的 90° 换向转换
 - 肘节杆原理
- ⑦ 专利油压缓冲器
 - 最终位置缓冲可调节

技术数据

尺寸型号	摆动角度 [°]	扭矩 [Nm]	重量 [kg]	IP 等级
SWM1035	90	7 - 10	1	IP30
SWM1045	90	14 - 21	1.2	IP30
SWM1054	90	29 - 40	3.6	IP30
SWM1063	90	39 - 64	3.5	IP30
SWM1080	90	88 - 150	5.5	IP30

更多详情请上网查询



所有信息查询请点击:www.zimmer-group.com。产品参数、绘图、3D模型和操作说明均可根据产品型号查询。清晰且实时更新。

角度旋转单元

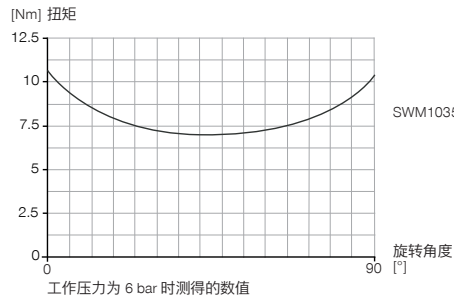
SWM1035 尺寸型号

产品规格



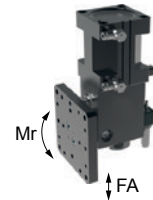
转动惯量

显示在提升过程中与回转角度相关的扭矩。



力和力矩

显示静态轴承负荷。



Fa [N]	200
Mr [Nm]	10

随货提供



2 [片]
流量控制阀 - 转动式
DRVM5X4



2 [片]
中心定位环
DST60800

配件建议



能源供应



DSV1-8
气压安全阀



DSV1-8E
带快速排气装置的压力安全阀



接口 / 其他



ANS0046
ANS安装套件



PHE08X10NMDE-A
工业缓冲器 PowerStop



KAG500
插入式直连接头电缆 5 m - M8插头(母头)



KAW500
插入式弯角连接头电缆 5 m - M8插头(母头)



S8-G-3
可焊线的插入式直连接头 - M8连接头



传感器



MFS01-K-KHC-P1-PNP
倾斜的磁场传感器, 电缆 5 m



MFS01-S-KHC-P1-PNP
倾斜的磁场传感器, 电缆0.3 m-插头M8



MFS02-K-KHC-P1-PNP
磁场传感器直的, 电缆5m



MFS02-S-KHC-P1-PNP
磁场传感器直的, 电缆0.3m-插头M8

订购编号	技术数据
摆动角度 [°]	90
可调摆动角度 +/- [°]	3
扭矩0° [Nm]	10
扭矩45° [Nm]	7
扭矩90° [Nm]	10
重复定位 +/- [°]	0.01
无加装负荷的回转时间 [s]	0.3
最小操作气压 [bar]	3
最大操作气压 [bar]	8
额定操作气压 [bar]	6
最低操作温度 [°C]	5
最高操作温度 [°C]	+80
每循环耗气体积 [cm ³]	55
根据IEC 60529标准安全保护	IP30
重量 [kg]	1

