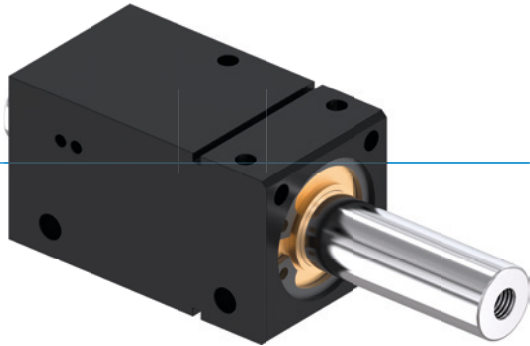


# 线性气缸

## SHX 系列

### ▶ 产品优点



#### ▶ 经证实的技术

经过20年,产品通过应用证实了我们的可靠性,这就意味着我们的产品不会因质量而影响您的生产进程。





#### ▶ 恒驱动力

等力的收缩和延伸时间确保了工作的可靠性

#### ▶ 无间断的持续工作

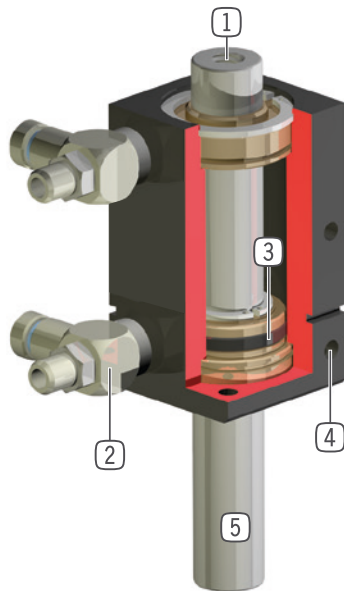
“德国制造”象征着我们精益求精的质量要求,保证免维护运行一千万次循环

### ▶ 产品特点

| 尺寸型号  | 版本 |   |
|---|----|---|
| SH-X  | -  | D |
|  通用活塞杆         |    | ● |
|  (最多)1千万次循环免维护 | ●  | ● |
|  接近传感器         | ●  | ● |
|  IP54          | ●  | ● |



## 优势细节



- ① 连接到客户应用上
  - XD系列可从不同面连接
- ② 能源供应
  - 减少排气时间
- ③ 驱动
  - 双作用气缸
- ④ 安装和定位
  - 多个不同的安装面可方便安装
- ⑤ 活塞杆
  - 抛光镀硬铬钢
  - XD型号里面是一体的

## 技术数据

| 尺寸型号  | 行程<br>[mm] | 最大收缩力<br>[N] | 重量<br>[kg]  | IP 等级 |
|-------|------------|--------------|-------------|-------|
| SH-X  | 7 - 50     | 100          | 0,09 - 0,18 | IP54  |
| SH-XD | 25 - 50    | 100          | 0,19 - 0,27 | IP54  |

## 更多详情请上网查询



所有信息查询请点击:[www.zimmer-group.com](http://www.zimmer-group.com)。产品参数、绘图、3D模型和操作说明均可根据产品型号查询。清晰且实时更新。

# 线性气缸

## SH-X 尺寸型号

### ▶ 产品规格



### ▶ 配件建议



#### 能源供应



**DRVM5X4**  
流量控制阀 - 转动式



**DSV1-8**  
气压安全阀



**DSV1-8E**  
带快速排气装置的压力安全阀



#### 传感器



**KB3M**  
接近开关安装座



**NJ3-E2**  
接近开关电缆5m-直接出线



#### 传感器



**NJ3-E2SK**  
接近开关电缆 0.3m - M8接头



#### 接口 / 其他



**KAG500**  
插入式直连接头电缆 5 m - M8插头(母头)



**KAW500**  
插入式弯角连接头电缆 5 m - M8插头(母头)



**S8-G-3**  
可焊线的插入式直连接头 - M8连接头



**S12-G-3**  
可焊线的插入式直连接头 - M12连接头

| 订购编号                       | ▶ 技术数据 |        |        |        |
|----------------------------|--------|--------|--------|--------|
|                            | SH-X7  | SH-X15 | SH-X25 | SH-X50 |
| 行程 [mm]                    | 7      | 15     | 25     | 50     |
| 最大收缩力 [N]                  | 100    | 100    | 100    | 100    |
| 伸出时间 [ms]                  | 5      | 15     | 34     | 65     |
| 缩回时间 [ms]                  | 7.5    | 24     | 60     | 124    |
| 额定操作气压 [bar]               | 6      | 6      | 6      | 6      |
| 最低操作温度 [°C]                | 5      | 5      | 5      | 5      |
| 最高操作温度 [°C]                | +80    | +80    | +80    | +80    |
| 每循环耗气体积 [cm <sup>3</sup> ] | 1.7    | 3.4    | 13.4   | 30     |
| 重量 [kg]                    | 0.075  | 0.092  | 0.11   | 0.17   |

