

吸盘

OV / SR/SK 系列

1

OV / SR/SK 系列 / 吸盘

► OV 系列 - 椭圆形橡胶吸盘



► 应用领域

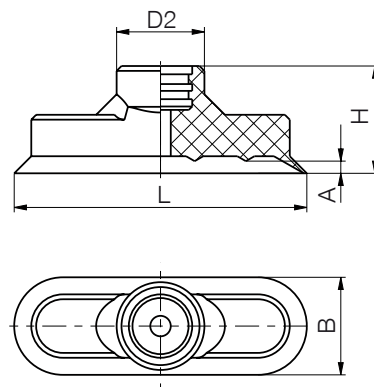
长、窄、稍微不平的表面

► 特征

视类型而定搭配金属底板

柔性密封唇

用于防扭转的耳夹, 包含在供货范围内



► 技术数据

规格	材料	颜色	工作温度	肖氏硬度 A	订购编号附加字母
标准	丁腈橡胶	黑色	-20° C - +110° C	65 +/- 3	-
防静电	丁腈橡胶	黑色	-20° C - +110° C	65 +/- 3	NA(例如 OV3x10NA)
耐热	硅橡胶	蓝色	-55° C bis +180° C	60 +/- 5	SI(例如 OV3x10SI)
食品安全	硅橡胶	白色	-55° C bis +180° C	60 +/- 5	L(例如 OV3x10L)
防静电	硅橡胶	黑色	-20° C bis +150° C	55 +/- 5	SA(例如 OV3x10SA)
不易磨损	聚氨酯	红色	-20° C bis +150° C	82 +/- 5	根据需要

► 技术数据

订购编号	OV3-10	OV5-15	OV6-18	OV8-24	OV10-30	OV12-36
理论吸力 [N]*	2	5	6	12	16	29
体积 [cm ³]	0.2	0.2	0.3	0.4	0.6	0.8
固定类型	1	1	1	1	1	1
尺寸 A [mm]	0.4	0.6	1	1.6	1.2	1
尺寸 B [mm]	3	5	6	8	10	12
尺寸 D2 [mm]	9.5	8.5	8.5	12.3	12	12.5
尺寸 H [mm]	12	12	12	12	12	12
尺寸 L [mm]	10	15	18	24	30	36

► 技术数据

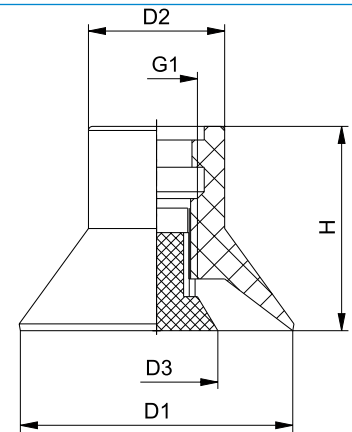
订购编号	OV15-45	OV20-60	OV25-75	OV28-85	OV35-100
理论吸力 [N]*	45	82	125	161	240
体积 [cm ³]	2.3	3.4	5.6	8.1	11.8
固定类型	2	2	2	2	2
尺寸 A [mm]	2	2.5	3	3	3
尺寸 B [mm]	15	20	25	28	35
尺寸 D2 [mm]	16.5	18	18	18	19
尺寸 H [mm]	22	22	22	22	22
尺寸 L [mm]	45	60	75	85	100

*当真空为 0.8 bar 时

► SR/SK 系列 - 环形扁平橡胶吸盘



- **应用领域**
平面、稍弯曲的和封闭的表面
- **特征**
内核能抽吸带孔的表面
建议的孔径最大为内核的 70%



► 技术数据

规格	材料	颜色	工作温度	肖氏硬度 A	订购编号附加字母
标准	丁腈橡胶	黑色	-20° C - +110° C	65 +/- 3	-
防静电	丁腈橡胶	黑色	-20° C - +110° C	65 +/- 3	NA(例如 SR12NA+SK6NA)
耐热	硅橡胶	蓝色	-55° C bis +180° C	60 +/- 5	SI(例如 SR12SI+SK6SI)
食品安全	硅橡胶	白色	-55° C bis +180° C	60 +/- 5	L(例如 SR12L+SK6L)
防静电	硅橡胶	黑色	-20° C bis +150° C	55 +/- 5	SA(例如 SR12SA+SK6SA)
不易磨损	聚氨酯	红色	-20° C bis +150° C	82 +/- 5	根据需要

► 技术数据

订购编号	SR12+SK6	SR12+SK9	SR15+SK6	SR15+SK9	SR20+SK6	SR20+SK9	SR20+SK13
理论吸力 [N]*	7	4	12	9	23	20	15
体积 [cm³]	3	2.6	4.6	4.2	7.7	7.2	5.9
固定类型	1	1	1	1	1	1	1
G1	M6	M6	M6	M6	M6	M6	M6
尺寸 D1 [mm]	12	12	15	15	20	20	20
尺寸 D2 [mm]	10	10	10	10	10	10	10
尺寸 D3 [mm]	6	9	6	9	6	9	13
尺寸 H [mm]	15	15	15	15	15	15	15

► 技术数据

订购编号	SR25+SK11	SR25+SK19	SR30+SK11	SR30+SK19	SR35+SK11	SR35+SK19	SR35+SK25
理论吸力 [N]*	30	15	49	34	69	54	37
体积 [cm³]	19.6	16.4	24.0	20.8	34	31	25
固定类型	2	2	2	2	2	2	2
G1	M8	M8	M8	M8	M8	M8	M8
尺寸 D1 [mm]	25	25	30	30	35	35	35
尺寸 D2 [mm]	18	18	19	19	19	19	19
尺寸 D3 [mm]	11	19	11	19	11	19	25
尺寸 H [mm]	22	22	22	22	22	22	22

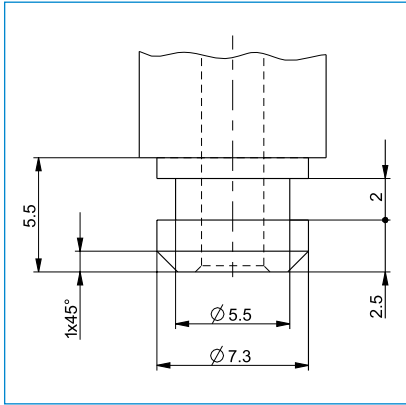
► 技术数据

订购编号	SR40+SK11	SR40+SK19	SR40+SK25	SR50+SK11	SR50+SK19	SR50+SK25
理论吸力 [N]*	93	76	61	143	128	112
体积 [cm³]	45	41	36	71	68	63
固定类型	2	2	2	2	2	2
G1	M8	M8	M8	M8	M8	M8
尺寸 D1 [mm]	25	25	30	30	35	35
尺寸 D2 [mm]	18	18	19	19	19	19
尺寸 D3 [mm]	11	19	25	19	19	25
尺寸 H [mm]	22	22	22	22	22	22

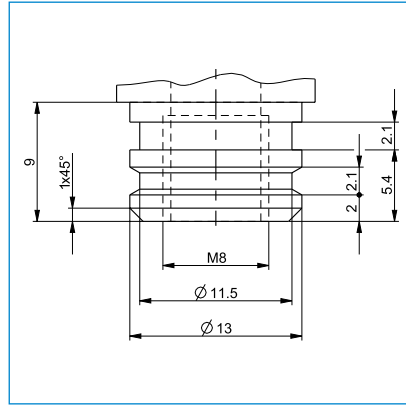
*当真空为 0.8 bar 时

吸盘 接口类型

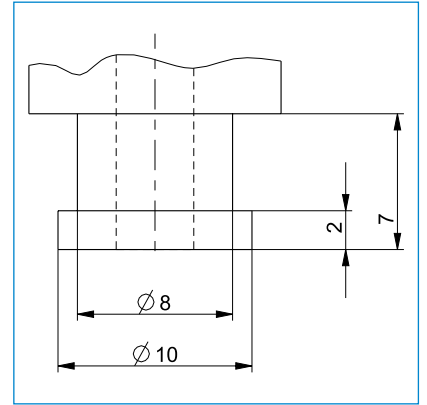
吸盘、适配器和补偿元件凭借其连接特征,可以互相任意组合。各接口类型的尺寸参见所列图纸。



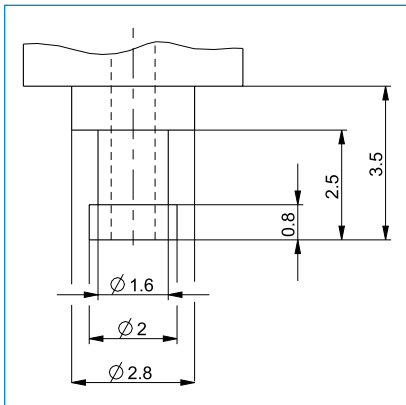
■ 接口类型 1



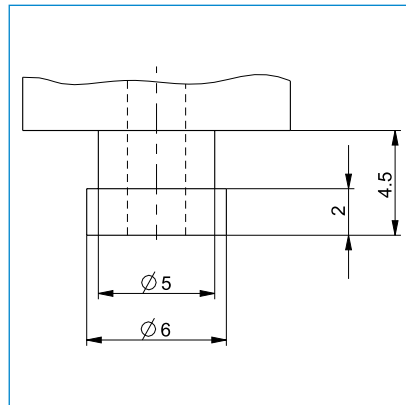
■ 接口类型 2



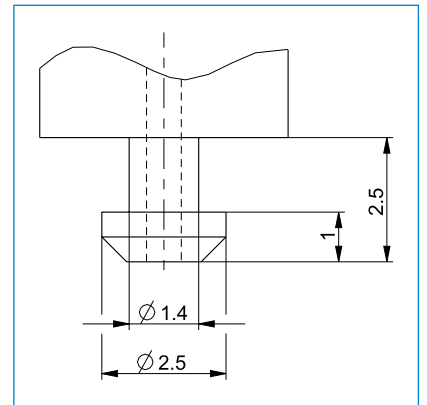
■ 接口类型 3



■ 接口类型 4



■ 接口类型 5



■ 接口类型 6