

# 2指平行抓手 系列 GEH6000

## ▶ 产品优点



### "强有力的"

#### ▶ 比竞争对手产品性能高出60%

最优的力和重量的平衡设计从而可以使用最小尺寸的元件,因此减少了您的成本

#### ▶ 伺服驱动

定位,速度和力的控制并结合自锁机制确保最高的功能性

#### ▶ Multibus

灵活起来: CANopen, DeviceNet 或 PROFIBUS - 您来决定最适合您系统的方式

## ▶ 面向您具体应用的合适产品



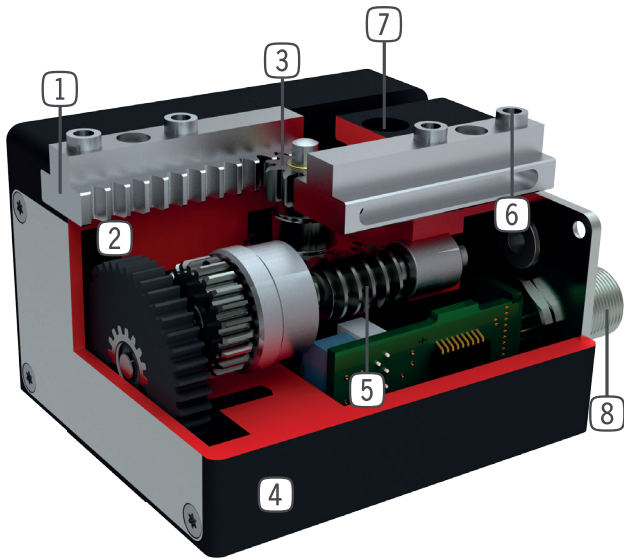
#### ▶ 我们的产品乐于接受挑战!

在极度恶劣的工作环境下,在全球—试用并经过测试  
不论是标准部件或系统都给您创造无尽的可能:  
为您量身选择的最好的产品:

[www.zimmer-group.com](http://www.zimmer-group.com)



## 优势细节



- ① **精准的T型轨道**
  - 坚固,高保持力和扭矩
- ② **驱动**
  - 带编码器的直流电机
- ③ **齿轮齿条**
  - 抓手手指同步移动
  - 力的高效转换
- ④ **坚固且轻的外壳**
  - 硬涂层铝合金
- ⑤ **螺纹杆**
  - 断电时自锁
- ⑥ **可拆卸中心定位套**
  - 快速便捷的手指安装
- ⑦ **安装和定位**
  - 有多个不同的安装面可方便安装
- ⑧ **能源供应**
  - 标准连接头

## 系列特点



系列规格数量	2
单边行程	30 mm - 80 mm
夹持力	1000 N - 2000 N
重量	0,7 kg - 2,6 kg
AP 等级	3



(最多)5 百万个循环免维护



集成识别装置



IP40



机械式自锁

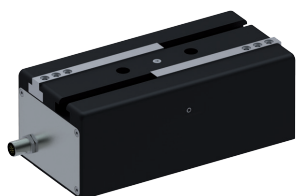


阻隔空气密封

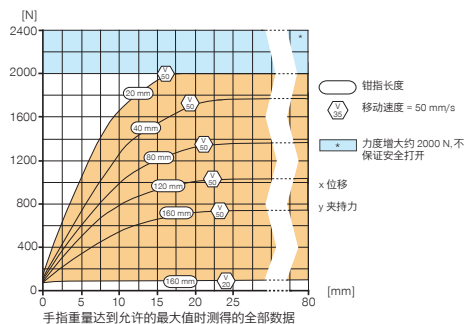
# 2指平行抓手

## 安装尺寸 GEH6180

### ▶ 产品规格

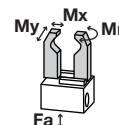


### ▶ 夹持力图表



### ▶ 力和扭矩

显示除夹持力外可能作用的静力和力矩。



Mr [Nm]	100
Mx [Nm]	140
My [Nm]	90
Fa [N]	1500

### ▶ 包含在供货范围内



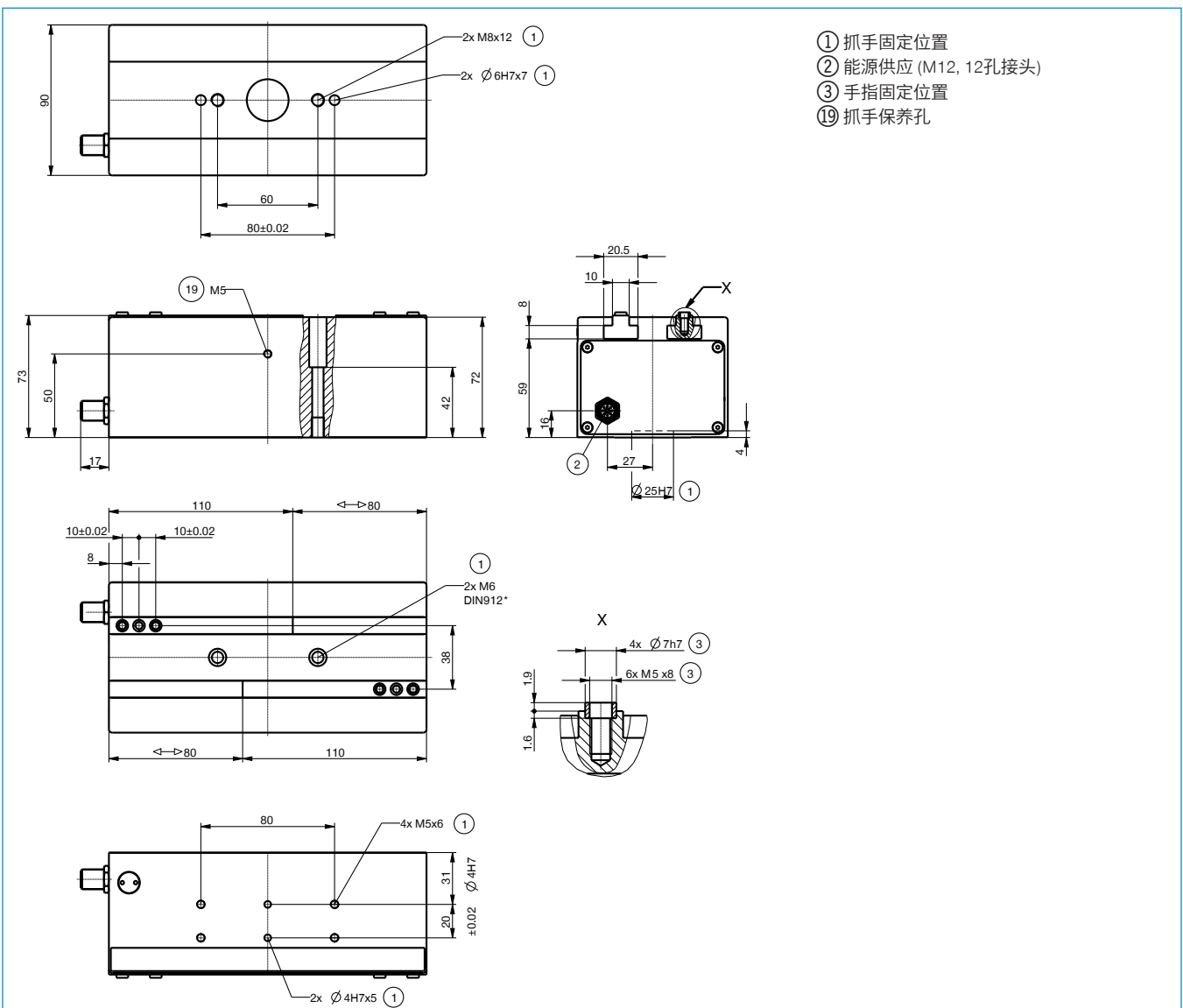
定位环

DST70000

### ▶ 推荐配件参见页码 PL

▶ 技术数据

订购编号	GEH6180
驱动	带编码器的直流电机
单边行程, 可调节 [mm]	80
最大抓取力 [N]	2000
能源转换	斜齿轮 / 蜗轮蜗杆传动装置
每指最大重量 [kg]	1
在“力模式”上最大手指速度 [mm/s]	50
在“位置模式”上最大手指速度 [mm/s]	65
重复定位 +/- [mm]	0.1
最小操作温度 [°C]	5
最高操作温度 [°C]	+80
根据IEC 60529标准安全保护	IP40
重量 [kg]	2.6



# 2 钳口平动机械手

## GEH6000 系列配件



订购编号	CSTE00033	CSTE00292
根据IEC 60529标准安全保护	Profibus	CANopen, DeviceNet
总线终端电阻	IP65	IP65
固定类型	集成	集成
	可集束	可集束



订购编号	CSTE00044	CSTE00293
根据IEC 60529标准安全保护	Profibus	CANopen, DeviceNet
总线终端电阻	IP65	IP65
固定类型	必须外接	必须外接
	5 芯插头/插座	5 芯插头/插座



订购编号	CLTG00065
应用类型	编程电缆,用于编程设置和调试
电缆长度 [m]	2.5



订购编号	CLTG00117	CLTG00057	CLTG00118
应用类型	电源线,用于连接负载电源和逻辑电源	电源线,用于连接负载电源和逻辑电源	电源线,用于连接负载电源和逻辑电源
电缆长度 [m]	2.5	5	10



订购编号	CLTG00119	CLTG00060	CLTG00120
应用类型	电机电缆,用于连接发动机和控制器的	电机电缆,用于连接发动机和控制器的	电机电缆,用于连接发动机和控制器的
电缆长度 [m]	2.5	5	10



订购编号	CLTG00121
应用类型	CREG... 电机控制器的固定装置
包装单元	2

订购编号	CREG00018	CREG00019	CREG00020
<b>常规数据</b>			
位置传感器	编码器	编码器	编码器
编码器输入端	RS485 / RS422, 带变址脉冲的 A/B 信号	RS485 / RS422, 带变址脉冲的 A/B 信号	RS485 / RS422, 带变址脉冲的 A/B 信号
显示屏	通过图形化液晶屏幕显示全文本界面	通过图形化液晶屏幕显示全文本界面	通过图形化液晶屏幕显示全文本界面
操作元件	4 按键	4 按键	4 按键
通信配置文件	Profibus DP	CANopen	DeviceNet
数据传输率	Step 7	DS301, DSP402	Device Type 0Ch
固定类型	12	1	0.5
重量 [kg]	支撑轨道、墙壁托架或平面托架 0.6	支撑轨道、墙壁托架或平面托架 0.6	支撑轨道、墙壁托架或平面托架 0.6
<b>电气数据</b>			
<b>常规</b>			
额定功率 [W]	75	75	75
参数设置接口	RS232 / 9600 波特	RS232 / 9600 波特	RS232 / 9600 波特
<b>负载电源</b>			
负载电源额定功率 [V DC]	24 +/- 10%	24 +/- 10%	24 +/- 10%
负载电源额定电流 [A]	3	3	3
负载电源峰值电流 [A]	5	5	5
<b>逻辑电源</b>			
逻辑电源额定功率 [V DC]	24 +/- 10%	24 +/- 10%	24 +/- 10%
逻辑电源额定电流 [A]	0,1	0,1	0,1
逻辑电源峰值电流 [A]	0.8	0.8	0.8
<b>运行条件和环境条件</b>			
I <sup>2</sup> t 监控	是	是	是
电流监控	是	是	是
电压消失探测	是	是	是
牵引故障监控	是	是	是
软件终端位置识别	是	是	是
操作温度 [°C]	0 ... +40	0 ... +40	0 ... +40
根据 IEC 60529 标准安全保护	IP54	IP54	IP54

