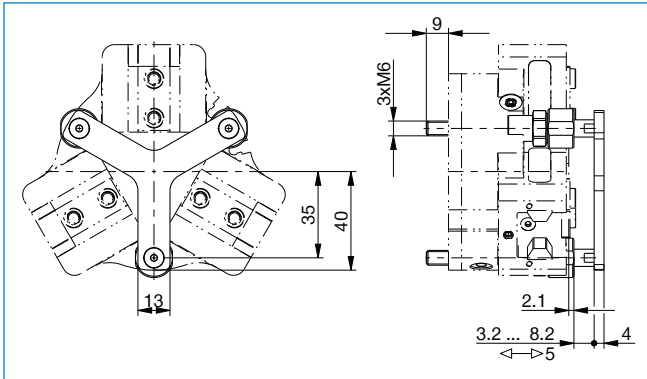


推料板

ADS5008-01 / ADS5008-02 / ADS5008-05

订购编号	▶ 技术数据		
	ADS5008-01	ADS5008-02	ADS5008-05
适合多种结构尺寸	GPD5008	GPD5008	GED5008
适用于机械夹爪版本	N / S	C / O	GED
总弹簧力最小. [N]	62.0	62.0	62.0
最大总弹簧力 [N]	124.0	124.0	124.0
重量 [kg]	0.14	0.15	0.18



抓手通过退料板固定