

Langhubachsen

Serie AMB
Serie AMS

THE KNOW-HOW FACTORY

LANGHUBACHSEN IN DER ÜBERSICHT

LINEARANTRIEBE FÜR IHRE HANDLINGSPROZESSE

PRÄZISION, DYNAMIK UND GESCHWINDIGKEIT

Langhubachsen sind essenzielle Komponenten in der Automatisierungstechnik und bieten zuverlässige Lösungen für präzise Linearbewegungen über große Distanzen. Besonders Spindelachsen und Zahnriemenachsen haben sich in diesem Bereich bewährt.

Spindelachsen zeichnen sich durch ihre hohe Präzision und Vorschubkräfte aus, ideal für Anwendungen, die Genauigkeit und Belastbarkeit erfordern.

Zahnriemenachsen punkten hingegen mit hoher Dynamik und Geschwindigkeit, wodurch sie perfekt für schnelle Bewegungsabläufe und große Arbeitsbereiche geeignet sind. Entdecken Sie die Vorteile beider Achsentypen und erfahren Sie, wie Sie Ihre Produktionseffizienz mit den Serien AMS und AMB auf ein neues Level heben.

UNSER KNOW-HOW – IHRE VORTEILE

Hohe Kräfte und Momente

Das optimierte Achsprofil ermöglicht in Kombination mit der integrierten Führungsschiene eine maximale Aufnahme von Kräften und Momenten.

Optionaler Antriebsstrang

Auf Wunsch inklusive Antriebsstrang bestehend aus Kuppelung, Getriebe, Motor, Antriebsregler sowie weiterem Zubehör.

Maximale Verfahrgeschwindigkeiten

Die optionale Spindelabstützung ermöglicht auch bei langen Hüben hohe Drehzahlen und somit schonend hohe Vorschubgeschwindigkeiten.

Kurze Zykluszeiten

Maximale Geschwindigkeiten von bis zu 5 m/s und Beschleunigungen von bis zu 50 m/s² sind möglich.

Integriertes Klemmelement

Das optionale Klemmelement ermöglicht hohe Klemmkräfte ohne Störkonturen oder größere Baulängen.

EINFACHE KONFIGURATION

Zahlreiche, maßgeschneiderte Optionen stellen sicher, dass Ihre spezifischen Bedürfnisse und Anforderungen optimal erfüllt werden.

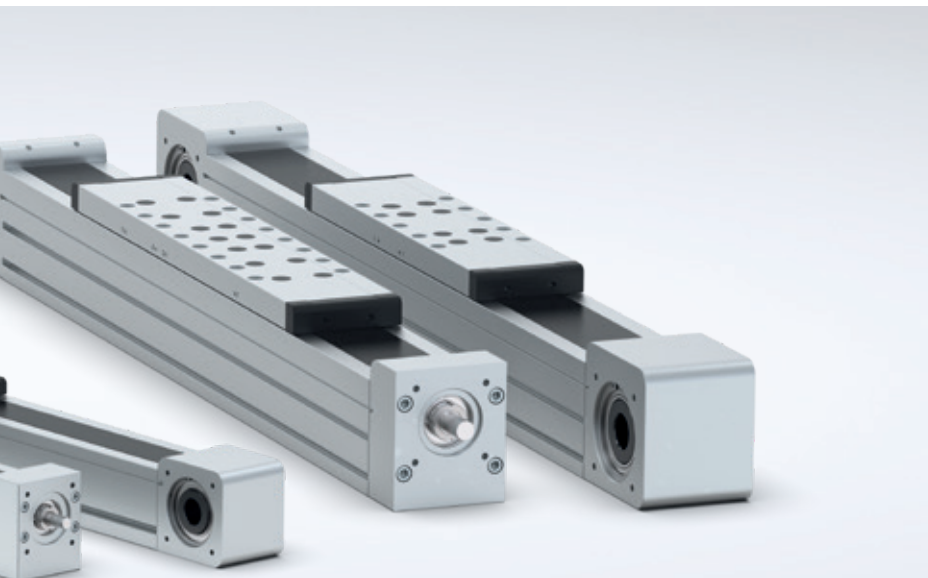


LANGHUBACHSEN MIT ZAHNRIEMENANTRIEB

| Baugröße | Hub max. [mm] | Geschwindigkeit max. [m/s] | Beschleunigung max. [m/s ²] | Haltekraft [N] |
|----------|------------------|-------------------------------|--|-------------------|
| AMB040 | 1.810 | 4 | 50 | - |
| AMB060 | 5.670 | 5 | 50 | 400 |
| AMB080 | 5.610 | 5 | 50 | 650 |
| AMB120 | 5.550 | 5 | 50 | 1.200 |

LANGHUBACHSEN MIT SPINDELANTRIEB

| Baugröße | Hub max. [mm] | Geschwindigkeit max. [m/s] | Beschleunigung max. [m/s ²] | Haltekraft max. [N] |
|----------|------------------|-------------------------------|--|------------------------|
| AMS040 | 900 | 0,5 | 30 | - |
| AMS060 | 1.970 | 1,5 | 30 | 250 |
| AMS080 | 2.100 | 2 | 30 | 500 |
| AMS120 | 2.300 | 3,2 | 30 | 1.000 |



WENN HOHE STANDARDS NICHT MEHR AUSREICHEN

Kontaktieren Sie unseren Vertrieb für
weitere Informationen und ein indivi-
duelles Angebot.



Zahnriemenantrieb der Serie AMB



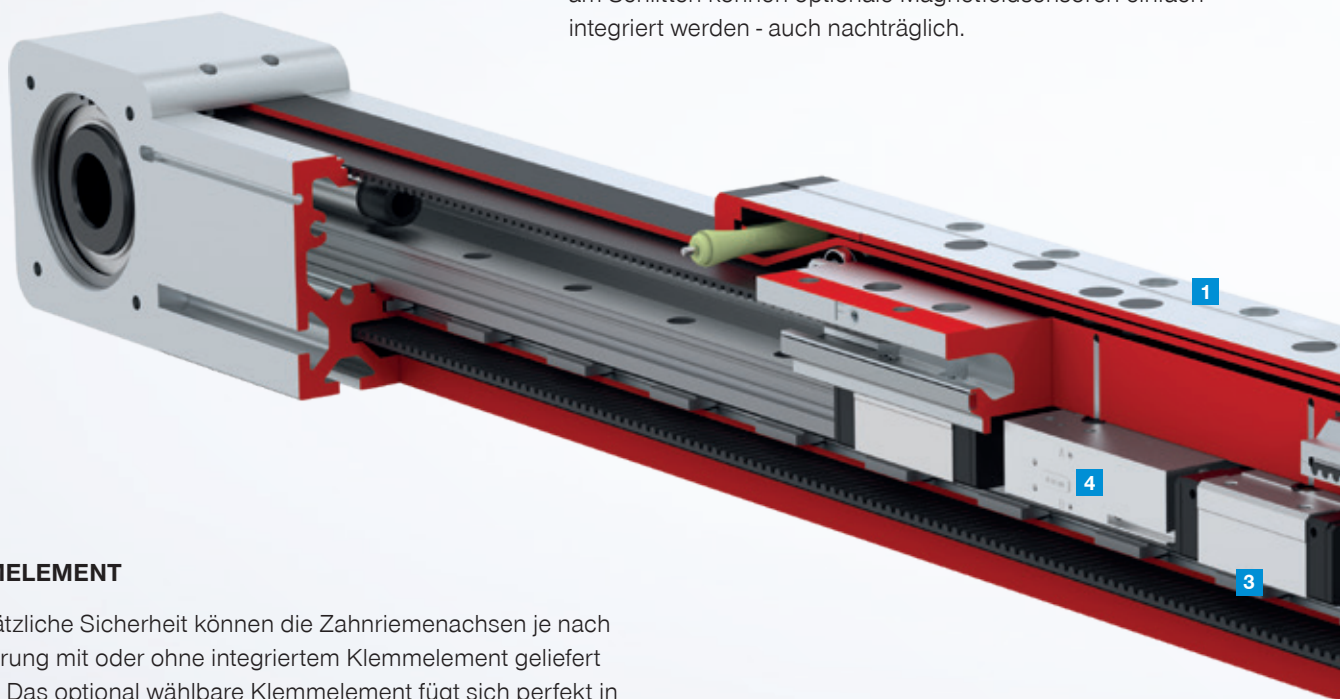
Spindelantrieb der Serie AMS

LANGHUBACHSEN MIT ZAHNRIEMENANTRIEB

SERIE AMB IM DETAIL

1 SCHLITTEN

Die Serie AMB überzeugt mit drei Schlittenlängen und bis zu zwei Schlitten pro Achse, die zuverlässig hohe Traglasten aufnehmen können. Zahlreiche Gewinde mit Passbohrungen und Zentrierhülsen unterstützen bei einer reproduzierbaren Befestigung. Dank der standardmäßig verbauten Magnete am Schlitten können optionale Magnetfeldsensoren einfach integriert werden - auch nachträglich.



4 KLEMMELEMENT

Für zusätzliche Sicherheit können die Zahnriemenachsen je nach Anforderung mit oder ohne integriertem Klemmelement geliefert werden. Das optional wählbare Klemmelement fügt sich perfekt in den Schlitten ein. Dadurch entstehen weder Störkonturen, noch Baulängenerhöhungen. Dank der NC-Bauart kann die Position ohne Druckluft sicher gehalten werden - das spart Energie und Kosten.

5 ABDECKBAND UND -UMLENKUNG

Das optional erhältliche Abdeckband schützt das Innenleben der Achse zuverlässig vor äußeren Einflüssen und trägt dazu bei, die Lebensdauer auf ein Maximum zu steigern. Durch das Einrasten im Achsenprofil schließt das Abdeckband das Profil sicher gegen Staub und Schmutz ab und hält es zuverlässig in seiner Position.

2 ZAHNRIEMENANTRIEB

Konzipiert für maximale Geschwindigkeiten und Beschleunigungen eignen sich die Langhubachsen mit Zahnriemenantrieb insbesondere für Anwendungen, bei denen eine hohe Dynamik, kurze Zykluszeiten und ein großer Hub gefordert sind. Darüber hinaus punkten sie in Sachen Antriebsmomente und hoher Übersprungsicherheit.



3 FÜHRUNGSSYSTEM

Die Kugelumlaufführung bietet eine unübertroffene Belastbarkeit und Langlebigkeit. Durch beidseitig in den Schlitten integrierte Schmieranschlüsse ist in jeder Einbausituation eine einfache Wartung sichergestellt. Auch der Einsatz automatisierter Schmiersysteme ist so möglich.



6 ANTRIEBSSTRANG

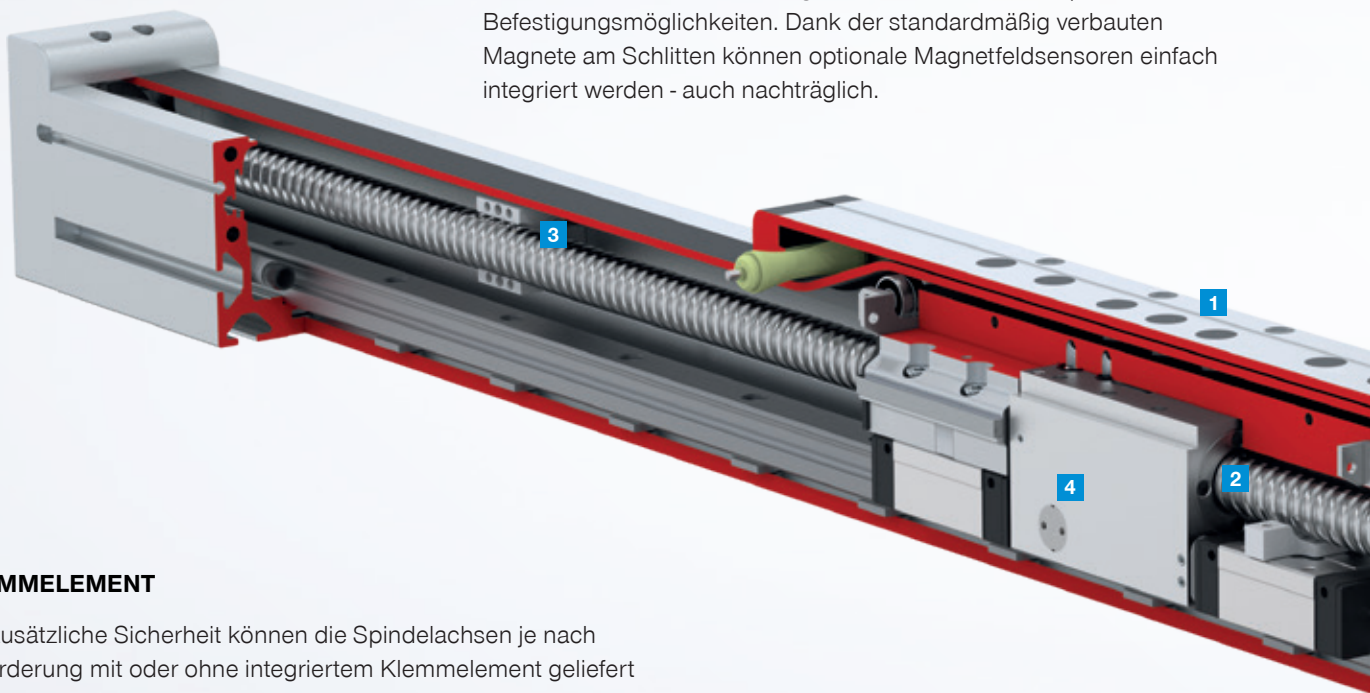
Die Langhubachse mit Zahnriemenantrieb der Serie AMB kann optional mit Antriebsstrang inklusive Kupplung, Getriebe, Motor und Antriebsregler sowie weiterem Zubehör geliefert werden. Der symmetrische Aufbau gewährleistet eine einfache Anbindung der ausgewählten und aufeinander abgestimmten Antriebskomponenten an vier möglichen Positionen.

LANGHUBACHSEN MIT SPINDELANTRIEB

SERIE AMS IM DETAIL

1 SCHLITTEN

Die Langhubachsen mit Spindeltrieb der Serie AMS überzeugen mit zwei Schlittenlängen und bis zu zwei Schlitten pro Achse sowie Gewinde- und Zentrierbohrungen für belastbare und reproduzierbare Befestigungsmöglichkeiten. Dank der standardmäßig verbauten Magnete am Schlitten können optionale Magnetfeldsensoren einfach integriert werden - auch nachträglich.



4 KLEMMELEMENT

Für zusätzliche Sicherheit können die Spindelachsen je nach Anforderung mit oder ohne integriertem Klemmelement geliefert werden. Das optional wählbare Klemmelement fügt sich perfekt in den Schlitten ein. Daraus resultieren weder längere Schlitten noch Störkonturen. Dank der NC-Bauart kann die Position ohne Druckluft sicher gehalten werden - das spart Energie und Kosten.

5 ABDECKBAND UND -UMLENKUNG

Das optional erhältliche Abdeckband schützt das Innenleben der Achse zuverlässig vor äußeren Einflüssen und trägt dazu bei, die Lebensdauer auf ein Maximum zu steigern. Durch das Einrasten im Achsenprofil schließt das Abdeckband das Profil sicher gegen Staub und Schmutz ab und hält es zuverlässig in seiner Position.

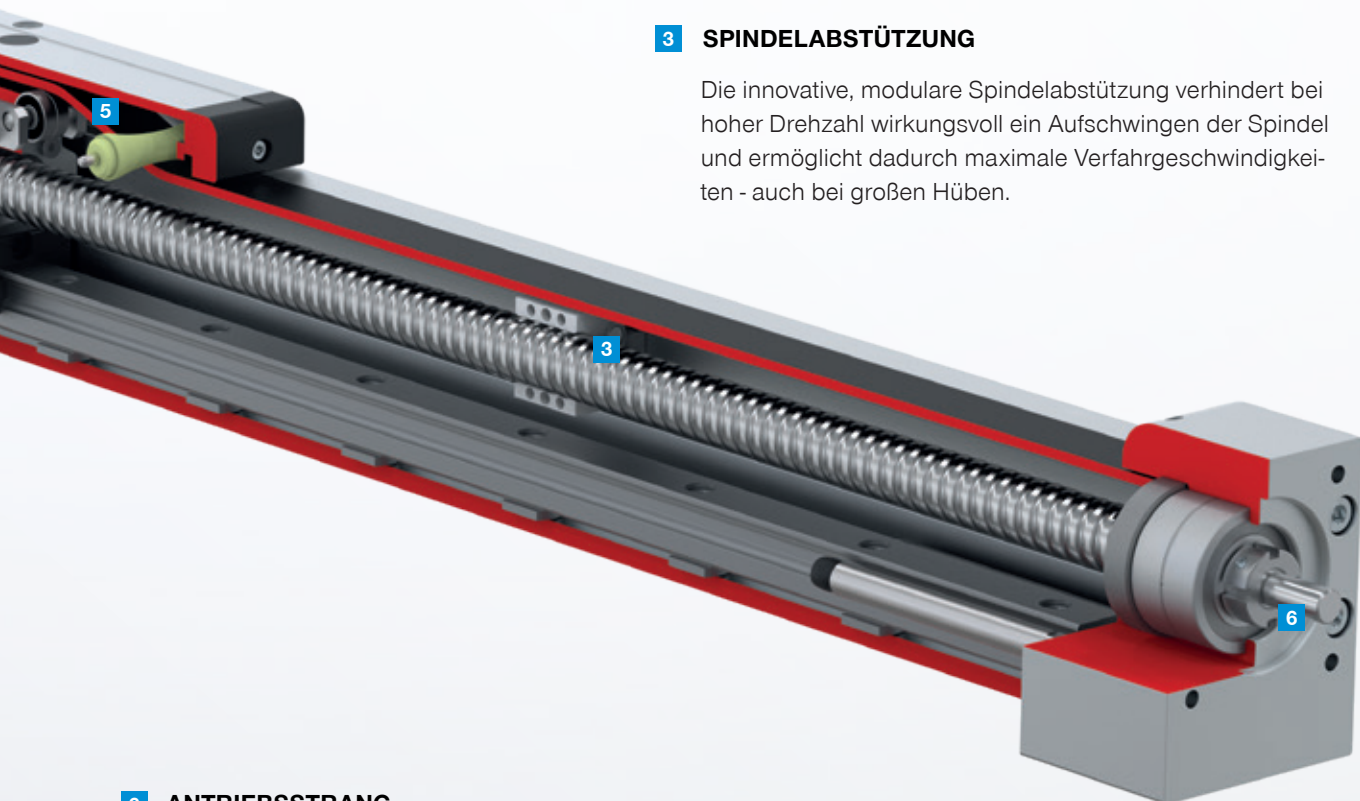


2 SPINDELANTRIEB

Die Spindelachsen stehen für Präzision, Steifigkeit und hohe Vorschubkräfte. Sie ermöglichen dank Kugelgewindetriebmutter sehr reibungsarme und exakte Bewegungen. Durch bis zu vier Spindelsteigungen pro Baugröße können die Achsen optimal auf die entsprechende Anwendung angepasst werden.

3 SPINDELABSTÜTZUNG

Die innovative, modulare Spindelabstützung verhindert bei hoher Drehzahl wirkungsvoll ein Aufschwingen der Spindel und ermöglicht dadurch maximale Verfahrgeschwindigkeiten - auch bei großen Hübten.



6 ANTRIEBSSTRANG

Die Serie AMS kann optional passend für ihren Anwendungsfall mit komplettem Antriebsstrang inklusive Kupplung, Motor und Antriebsregler sowie weiterem Zubehör geliefert werden.

ZIMMER GROUP – THE KNOW-HOW FACTORY

ALS KNOW-HOW FACTORY ARBEITEN WIR FÜR JEDE BRANCHE UND LIEFERN ALLES AUS EINER HAND. UNSER PORTFOLIO IST WEIT GEFÄCHERT, IN DER TIEFE GENAUSO WIE IN DER BREITE.

SIE HABEN EIN ENTWICKLUNGSPROBLEM? WIR LÖSEN ES! FORDERN SIE UNS BEI FORSCHUNG UND ENTWICKLUNG. ZAHLREICHE INNOVATIONEN STAMMEN AUS UNSEREM HAUSE. WIR BEGEISTERN UNS FÜR NEUES UND STEHEN FÜR UNTERNEHMERISCHEN PIONIERGEIST.

KONTAKT – WELTWEIT

Mit derzeit 17 Niederlassungen weltweit und Partnern in über 125 Ländern bieten wir Ihnen den exzellenten Service eines Technologieführers. Wir freuen uns über Ihre Kontaktaufnahme!

www.zimmer-group.com/de/kontakt



DIE SYSTEMTECHNIK DER ZIMMER GROUP – DIE SPEZIALISTEN FÜR SONDERLÖSUNGEN

Mit über 30 Jahren Entwicklungserfahrung entwickelt die Systemtechnik Sonderlösungen für den Bereich Handling und Automation.

www.zimmer-group.com/de/systemtechnik



RUND UM DIE UHR FÜR SIE DA – UNSER VIRTUELLER MESSESTAND

Mit eindrucksvollen Features wie einem animierten Kameraflug, klickbaren Info-Hotspots oder drehbaren 3D-Modellen können wir Sie garantiert auch virtuell begeistern.

www.zimmer-group.com/de/expo



UNSERE NEUHEITEN

Die Zimmer Group ist als Ideenschmiede und für seinen Erfindergeist bekannt. Dies erlaubt jedes Jahr aufs Neue viele innovative und individuelle Lösungen anzubieten. Aktuelle Produkthighlights finden Sie hier.

www.zimmer-group.com/de/neuheiten



HAUPTSITZ:
ZIMMER GROUP
 Am Glockenloch 2
 DE 77866 Rheinau
 T +49 7844 9139-0
 F +49 7844 9139-1199
 info.de@zimmer-group.com
www.zimmer-group.com

ZIMMER
 group